

117105, г. Москва, 1-ый Нагатинский проезд, д. 2, стр. 34. **Техническая поддержка: +7 (495) 764-18-26.**  
 440600, г. Пенза, ул. Гладкова, д. 12. Тел. +7 (8412) 54-12-68.  
**Бесплатный звонок по России 8-800-333-12-32**  
 e-mail: info@tso-perimetr.ru **www.tso-perimetr.ru**

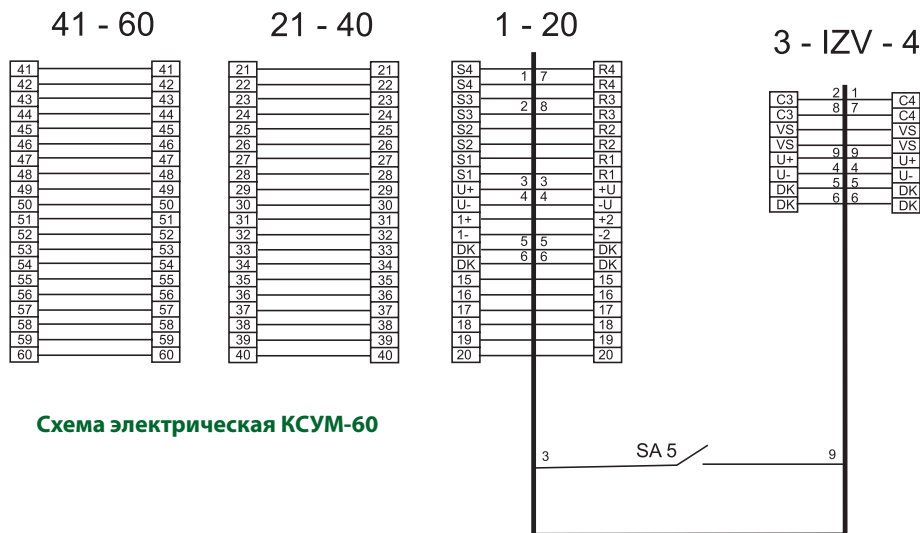
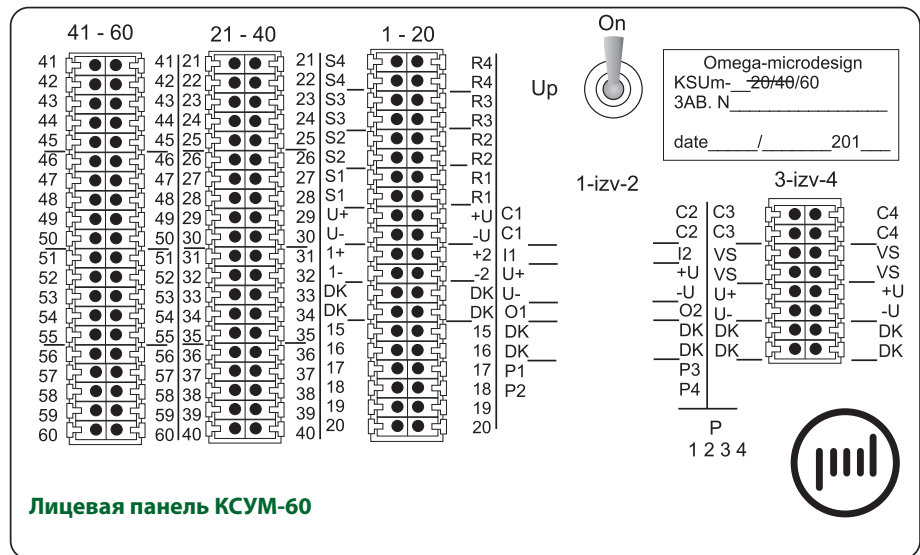


## НОВАЯ СОЕДИНИТЕЛЬНАЯ КОРОБКА КСУМ. ДЕЙСТВИТЕЛЬНО УНИВЕРСАЛЬНАЯ? ПРОВЕРИМ!

Соединительные и распределительные коробки подключения на самом деле играют немаловажную роль в техническом оснащении системы обеспечения безопасности объекта. Нельзя недооценивать кабельные коммуникации в любом комплексе охраны, ведь Электроника – это «наука о контактах»! Это подчеркивают многие инженеры, которые прочувствовали эту науку, как говорится, «своим горбом». Ни один извещатель, каким бы прекрасным он ни был, не проявит своих положительных свойств, если подключение и ветвление кроссовых кабелей выполнено с недочетами.

Универсальные соединительные коробки КСУМ и КСУМ1 выпускались в НПЦ «Омега-микродизайн» и ранее, но к настоящему времени несколько утратили свою универсальность, чему в немалой мере поспособствовало развитие извещателей, для подключения которых и предназначены данные коробки. Например, для подключения извещателей «Призма-Н» проектировщику приходится «поломать голову», чтобы правильно соединить провода проводной синхронизации. К тому же ограничение на максимальное количество транслируемых цепей равно 40 и необходимость установки дополнительной кросс-платы также усложняют жизнь инсталляторам и монтажникам.

Пришло время очередной модернизации, главной задачей которой стало упрощение установки, подключения и использования при сохранении всех положительных качеств, а именно надежности и вандалоустойчивости. Напомним, что соединительные коробки предназначены для ветвления кроссовых кабелей и подключения различных сигнализационных устройств и извещателей для охраны периметров, таких как «Призма», «Импульс» или других. Одним из первых внешних отличий, которое бросается в глаза, является увеличенный, по сравнению с предыдущим, но такой же надежный заземляемый корпус литого алюминиевого блока со степенью защиты IP65. Температурный режим эксплуатации от – 60°C до + 85°C. Мы придаем этому важное значение, так как вся «жизнь» коробки проходит на улице, под воздействием «суровых» климатических факторов и одна из основных ее задач сохранять идеальные условия для коммутируемых цепей внутри корпуса при разных внешних воздействиях. Охрана периметров – это очень серьезное и непростое дело и качественные соединения исключают ненужные проблемы при эксплуатации, которые могут возникнуть при применении «дешевых» соединительных коробок с винтовыми соединениями.



Причину якобы некорректной работы извещателей на периметре, при ложных срабатываниях ищут в самих датчиках, меняя настройки чувствительности, ширину зоны обнаружения и т.п. Однако зачастую причина находится рядом с извещателем, а не в нем, когда под воздействием внешних факторов (температура, вибрации и

т. п.) соединения проводов «ослабевают», появляются переходные сопротивления и начинается «катавасия» под названием «ложные тревоги». Для удобства, коробки выпускаются в трех исполнениях: КСУМ – для подключения двух «типовых» извещателей, например «Импульс-12»; КСУМ1 – для подключения двух извещателей, на-

пример «Призма-Н» с проводной синхронизацией приемного и передающего блоков; КСУМ2 – для подключения четырех извещателей, выполняет все функции КСУМ и КСУМ1 одновременно.

Под съемной крышкой, любой из перечисленных выше коробок, на лицевой панели расположены два (для КСУМ...-20), четыре (для КСУМ...-40) или шесть (для КСУМ...-60) групп по 20 специальных высоконадежных безвинтовых зажимов, которые и обеспечивают подключение проводников транслируемых кабелей. Извещатели подключаются к специальным группам зажимов, отмеченных как «IZV-1/2» или(и) «IZV-3/4». Все провода подключенных извещателей обеспечены одним уровнем грозозащиты, что поможет защитить сами извещатели от наведенных во время грозы перенапряжений. При превышении напряжения на защищаемой паре свыше 70 В, срабатывает встроенный элемент грозозащиты. Тумблер включения питания подключенных извещателей обеспечивает их безопасное подключение и обслуживание. Переключатели обозначенные «P1 (2,3,4)» позволяют подключать к одноименным зажимам «IZV-1/2» положительный полюс («+») напряжения питания.

С нижней стороны корпуса установлены гермовводы для кроссовых кабелей, кабелей питания и ответвлений на извещатели, а также клемма заземления корпуса.

Подробно остановимся на универсальности коробок. Еще раз подчеркнем, что производятся три основные модификации: КСУМ, КСУМ1, КСУМ2, каждая из которых в свою очередь, может иметь разное количество входных – 20, 40 либо 60, и транслируемых цепей (см. табл. 1).

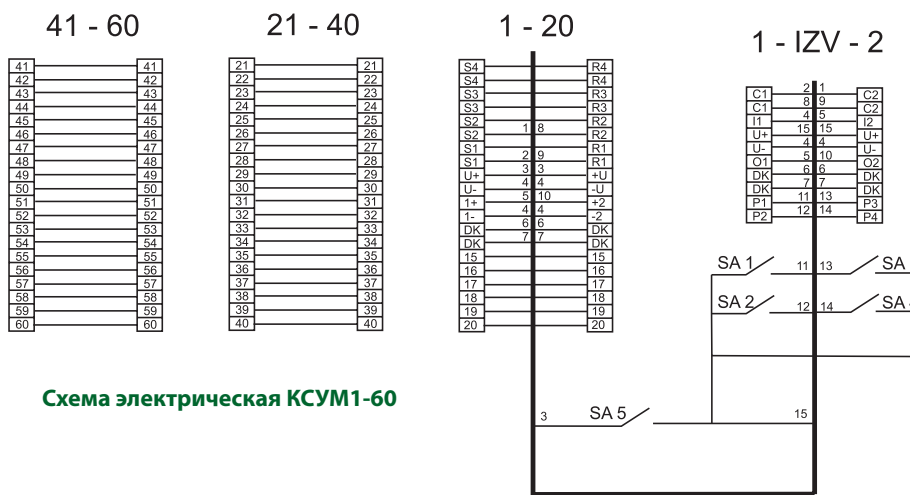
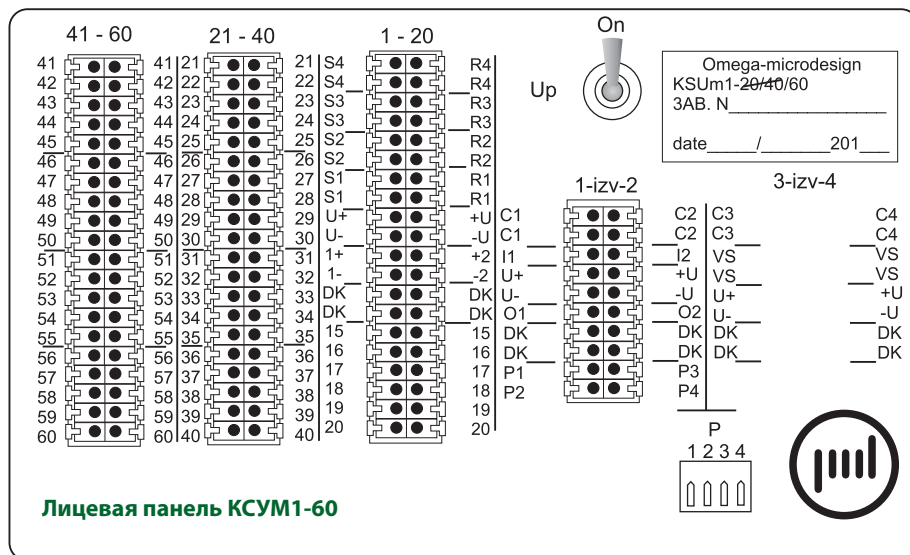
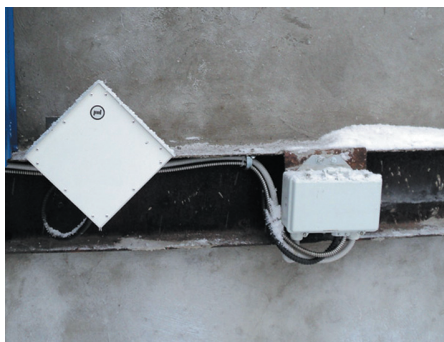


Таблица 1

| Наименование  | Количество цепей |               |
|---------------|------------------|---------------|
|               | входных          | транслируемых |
| КСУМ (1,2)-20 | 20               | 16            |
| КСУМ (1,2)-40 | 40               | 36            |
| КСУМ (1,2)-60 | 60               | 56            |

### Задача 1. «Кроссовый тройник».

Любая модификация обновленного КСУМ... решает задачу тройного или большего ветвления кроссовых кабелей и подключения извещателей. Для этого соответствующие проводники части разветвляемых кабелей скручиваются между собой (допустимый общий диаметр подключаемого к зажиму проводника до 4 мм) и устанавливаются в один зажим. Другая часть разветвляемых кабелей также может скручиваться и устанавливается в зажимы одноименные с соединяемыми цепями. Единственное требование: при заказе «Кроссового тройника» необходимо правильно указать количество гермовводов или транслируемых через коробку кабелей.

### Задача 2. Кросс с подключением двух извещателей «Призма-Н» с проводной синхронизацией блоков.

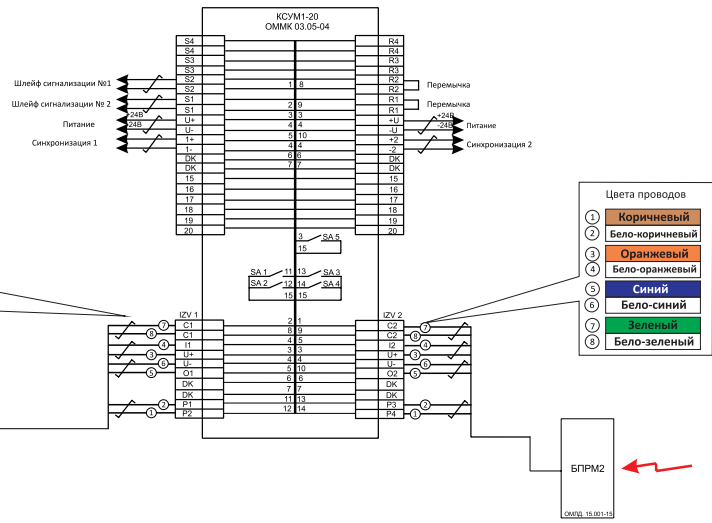
Извещатели «Призма-Н» имеют возможность выбора синхронизации по радиолучу, либо по выделенному проводу. Способ синхронизации по проводу обеспечивает невозможность блокирования обнаружительных свойств извещателя с помощью спецсредств и значительное снижение влияния близко расположенных радиоустройств, в том числе «чужих», соседних передающих блоков.

Для подключения извещателей с транслируемой проводной синхронизацией предназначены распределители КСУМ1-20 (40, 60). Извещатели «Призма-Н» подключаются

**ТИПОВОЕ РЕШЕНИЕ ИЛИ ОСНАЩЕНИЯ ПЕРИМЕТРА ИЗВЕЩАТЕЛЯМИ СЕРИИ «ПРИЗМА-1» И «ПРИЗМА-2Н» (ПРОВОДНАЯ СИНХРОНИЗАЦИЯ)**

| СПЕЦИФИКАЦИЯ ОБОРУДОВАНИЯ |  |            |
|---------------------------|--|------------|
| Условные обозначения      | Наименование                               | Количество |
| ☒ ← ☒                     | Извещатель ПРИЗМА-1/40Т (1 БПРМ и 1 БПРД)  | 2 компл.   |
| ☒ ← ☒                     | Извещатель ПРИЗМА-2/300Н (1 БПРМ и 1 БПРД) | 7 компл.   |
| ☒                         | КСУМ-1-20                                  | 9 шт.      |

СХЕМА 1.



ПЛАН ПЕРИМЕТРА

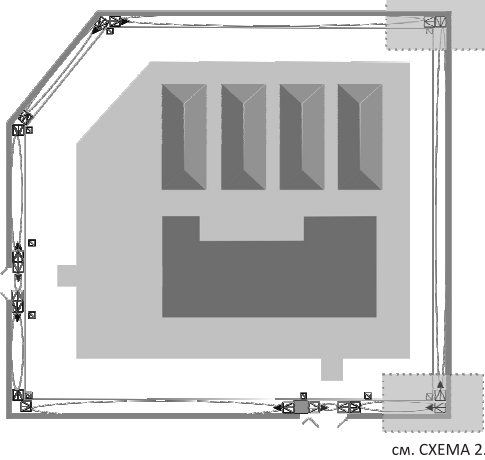
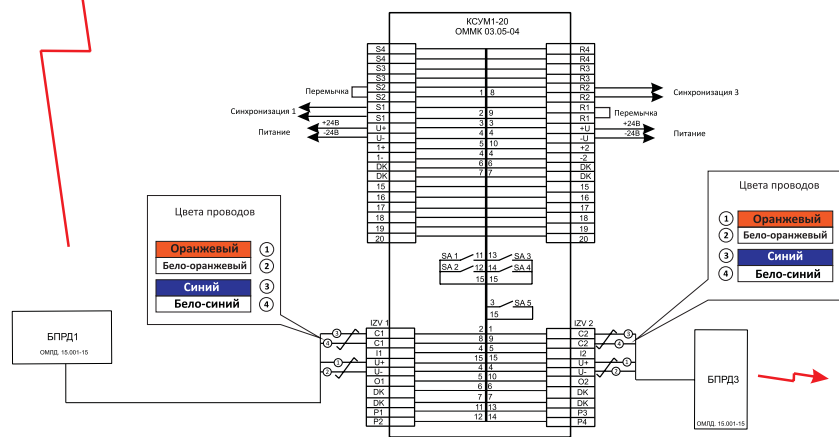


СХЕМА 2.



к группам зажимов «IZV-1/2», на лицевой панели имеются переключатели «P1-P4» режимов работы извещателей «Призма» серии Н, которые позволяют оперативно выбирать вид синхронизации (по проводу или радиолучу) и изменять ширину зоны обнаружения. Необходимо отметить, что коробки обеспечивают возможность подключения любых «типовых» извещателей, просто часть зажимов могут остаться незадействованными.

**Задача 3. Кросс с подключением двух извещателей «Призма-2Н» с проводной синхронизацией и двух извещателей «Импульс-12» с «типовым» интерфейсом.**

Обычно, при организации однорубежной охраны периметра приемные и передающие блоки извещателей соседних участков размещаются в достаточной близости друг от друга. Это позволяет подключить два извещателя к одной

соединительной коробке КСУМ-20 (40, 60) либо КСУМ1-20 (40, 60). На объектах с повышенными требованиями к организации контроля рубежей периметра, по нормативам необходимо организовать двухрубежную систему охраны периметра, построенную с помощью извещателей, работающих на разных принципах действиях. В качестве примера можно применить проводноволновые извещатели серии «Импульс-12» и радиоволновые извещатели серии «Призма-Н». В целях упрощения подключения извещателей и уменьшения затрат на оборудование предлагается применять распределительную коробку КСУМ2-20 (40, 60), обеспечивающую возможность подключения четырех извещателей, два из которых могут иметь проводную синхронизацию, транслируемую через данную коробку.

Более подробно с соединительными коробками КСУМ... можно ознакомиться на сайте [www.tso-perimetr.ru](http://www.tso-perimetr.ru)... Таким образом, соединительные коробки КСУМ-20 (40, 60), КСУМ1-20 (40, 60), КСУМ2-20 (40, 60), производимые НПЦ «Омега-микродизайн», позволяют решать практически любые задачи подключения различных устройств и ветвления кабельных сетей, позволяя формировать охранные системы и комплексы любой сложности. Они найдут своих потребителей, ценящих надежность и качество!

**Гаркин О.И.,**  
начальник отдела маркетинга  
НПЦ «Омега-микродизайн».  
**Анрианов Д. Е.,**  
инженер НПЦ «Омега-микродизайн».  
**Ерышов А. Е.,**  
инженер НПЦ «Омега-микродизайн».